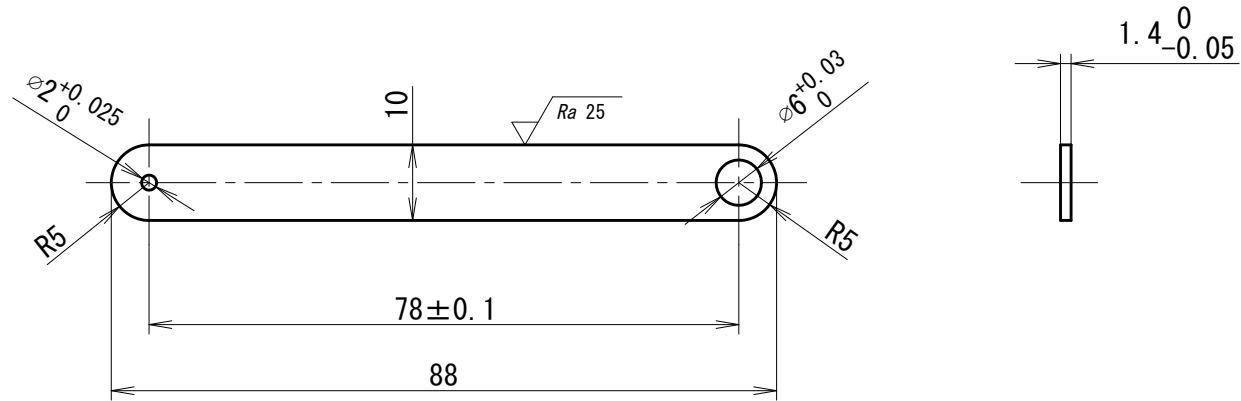


8

$Ra\ 1.6$  ( $Ra\ 25$ )



注1 : 個々に公差の指示がない寸法公差は、  
JIS B0405 中級 (m) とする。  
注2 : 指示のない各部の面取りは C0.2 とする。

設計	石田正治 Shoji ISHIDA 2014/3/29	尺度	1 : 1	投影法	第3角法
図名	コンロッドA	個数	1	材料	SS400
				図番	SEE-4-P008-0